

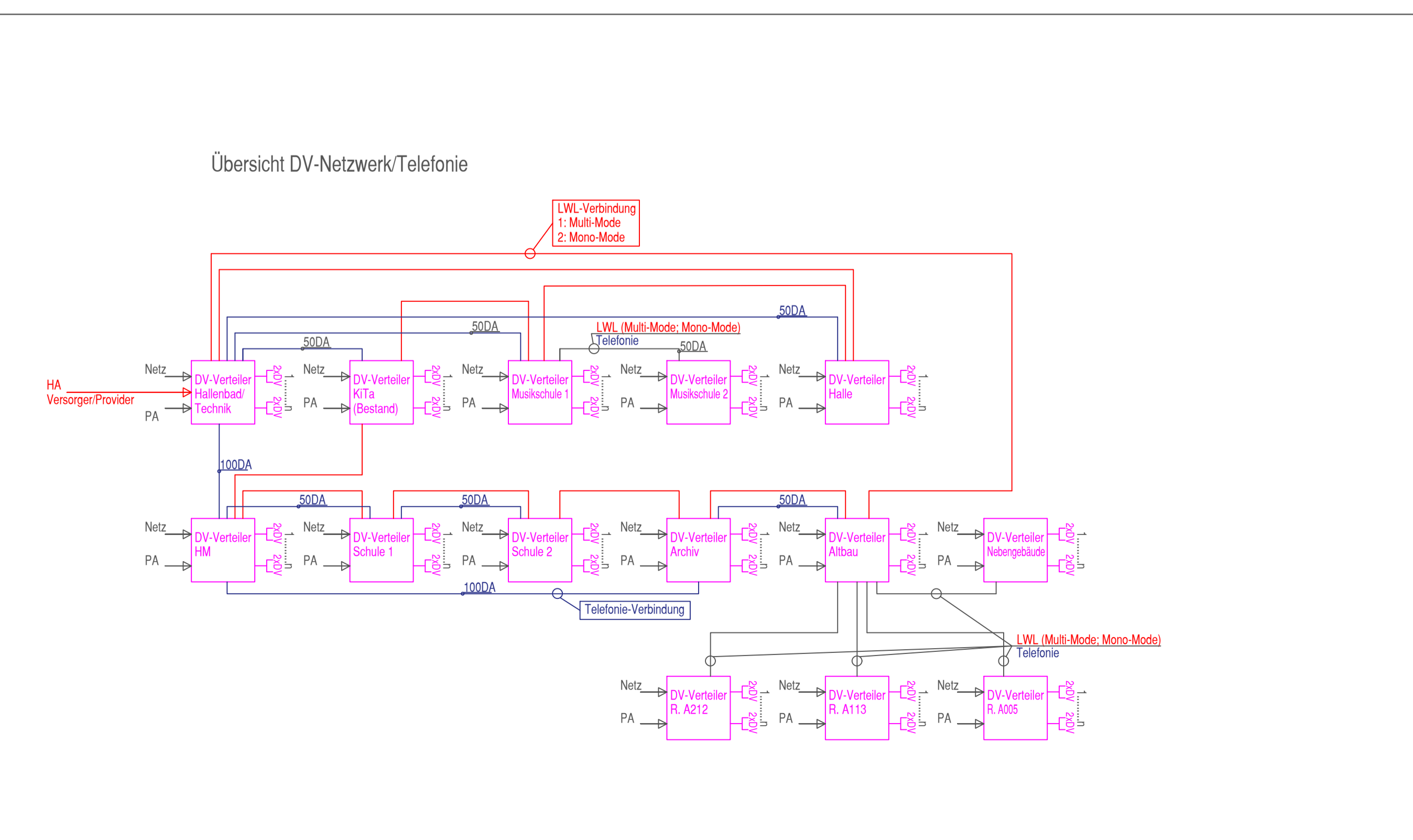


### Legende Elektrotechnik

	Auswähler		Schutzkategorie
	Auswähler-Kontroll		Schutzkategorie 2NDV
	Wechselschalter		Doppelschleife
	Sensenschalter		Schleife schaltbar
	Kreuzschalter		Datenbussteckplatz
	Not-Aus		Telefonsteckdose
	Taster		Antennensteckdose
	Taster-Kontroll		Rauchmelder
	Jalousieschalter		Rauchmelder-Zwischendecke
	Schließerschalter		Thermomelder
	Dimmungserschalter		Druckkopfmelder
	Aufbrenner		Brandmeldezentrale
	Präsenzmelder		Feuchtheilmeldung
	Bewegungsmelder-Wand		Feuchtheilmeldung mit Spot
	Lautwerk		Sirene
	Klingelkiste		DIMA-Melder
	Gegensprechanlage		DIMA-Taster
	Türhörer		DIMA-Zentrale
	Raumtemperatur		Leuchtenanschluß allgemein
	Motor		Leuchtenanschluß Wand
	Lüfter		Langleuchte
	Rangierventilator		Punktleuchte
	Bodenventilator		Fluchtweg doppel
	Erd-Potentialausgleich		Downlight
	Dämmstrahl		Fluchtweg 2-Öffner
	Zugschalter		Fluchtweg 3-Schalter

### LEGENDE AUSSPARUNGEN ELEKTRO

	Kernbohrung		E-KB Elektro-Kernbohrung
	Wandschütz		E-SWS Elektro-senkr. Wandschütz
	Deckendurchbruch		E-DD Elektro-Deckendurchbruch
	Wanddurchbruch		E-FBD Elektro-Fußbodendurchbruch
			E-WD Elektro-Wanddurchbruch
			OK-UKD Oberkante-Unterkante Decke
			UK-OKFB Oberkante-Unterkante Fertigfußboden



Änderungen  
 A 22.09.21 ba plan aktuell  
 index datum name Beschreibung der Änderung  
 Schulzentrum Langenargen  
 Erdgeschoss  
 Übersichtsplan  
 Bearbeiter: Gemeinde Langenargen  
 Obere Seesstrasse 1  
 88085 Langenargen  
 3D WELT  
 88279 Amtzell  
 Föhlerweide 39  
 PLANUNGSBÜRO  
 MANFRED STRAUB Büro für elektrotechnische Gebäudeausrüstung  
 Mannenstraße 10  
 88069 Tettnang/Laimau  
 Tel. 07543952782  
 email: straub@psb-straub.de  
 mobil 0171 1423768  
 plannummer 21-01-001\_0\_EG\_A  
 maßstab 1:100  
 plandatum 01.09.21  
 plangröße 164x912  
 planzustände XX.XX.XXXX  
 Elektroinstallation  
 Entwurf